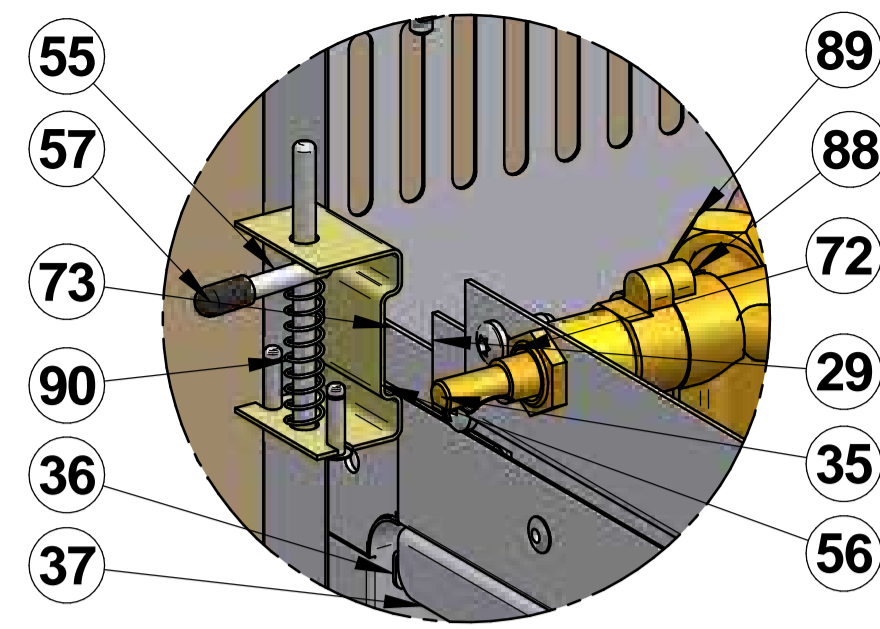
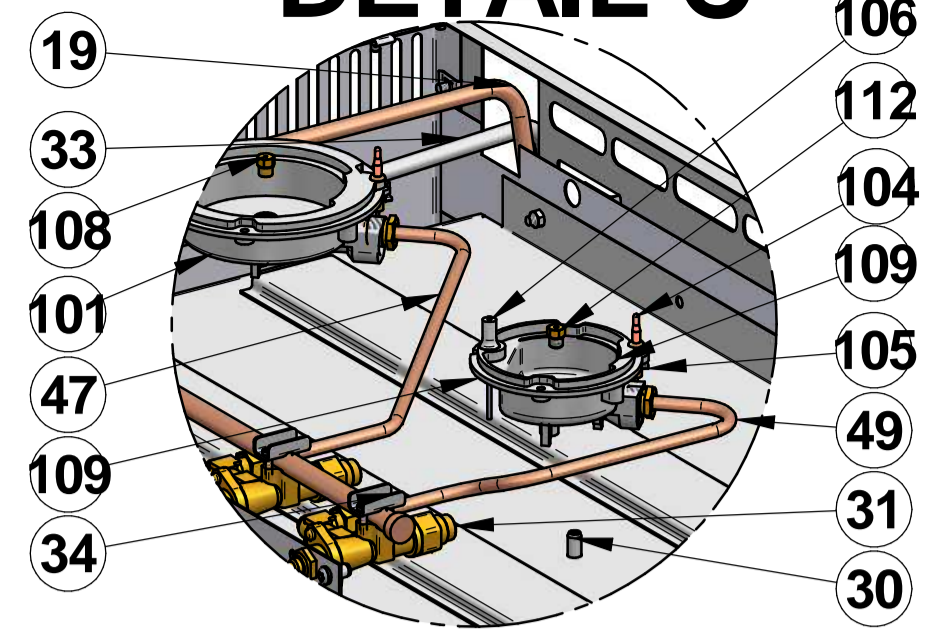


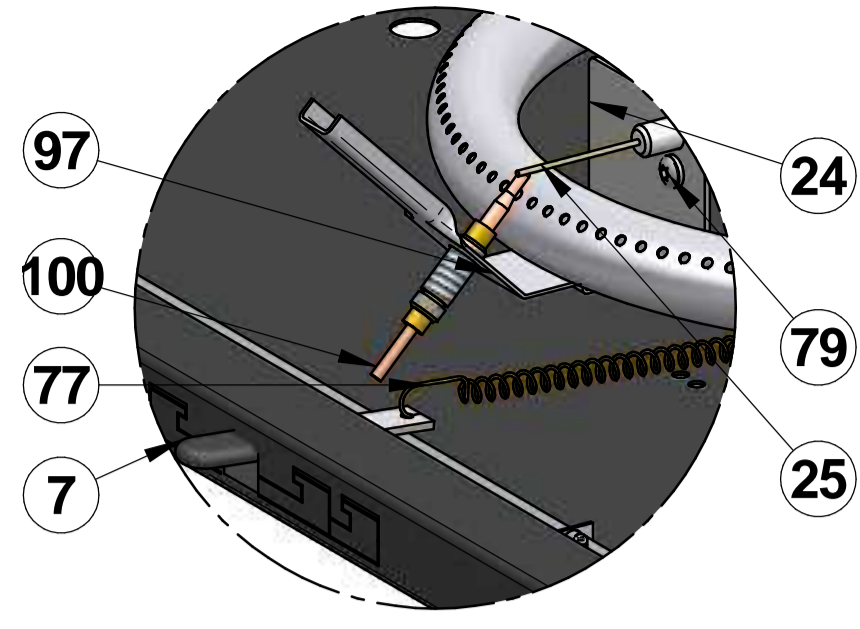
### DETAIL A



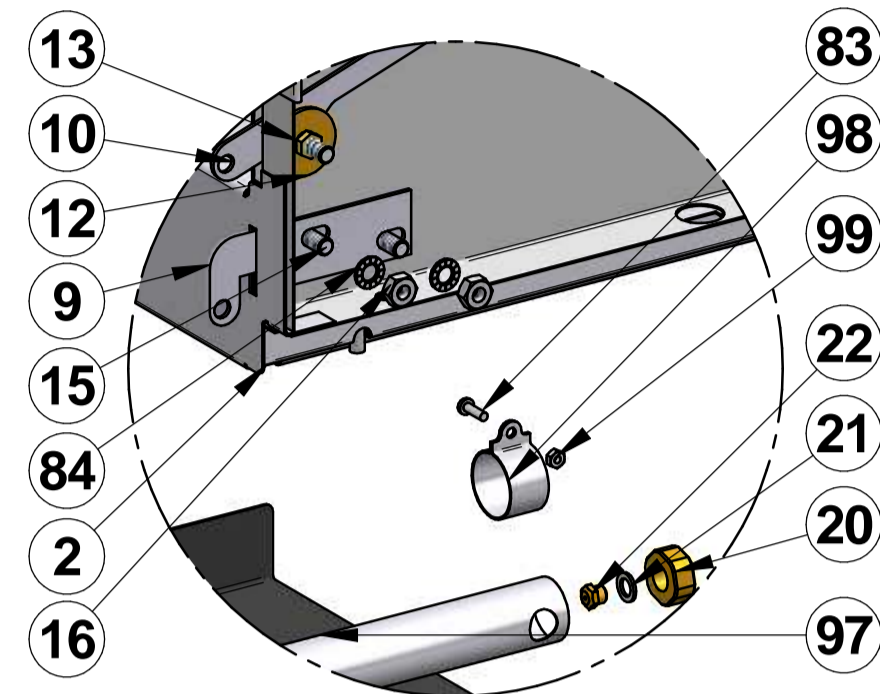
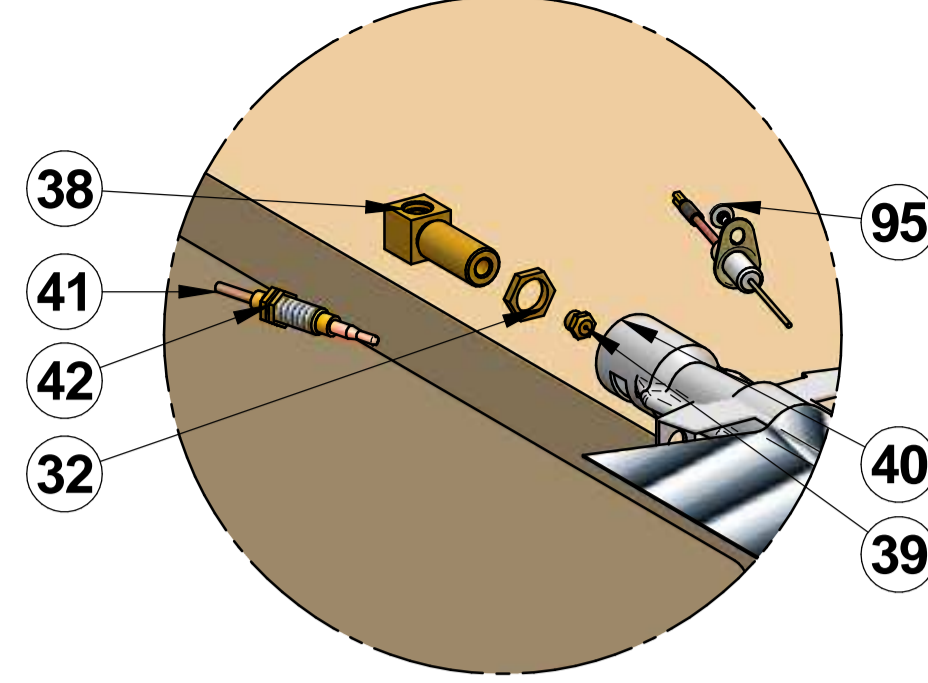
### DETAIL C



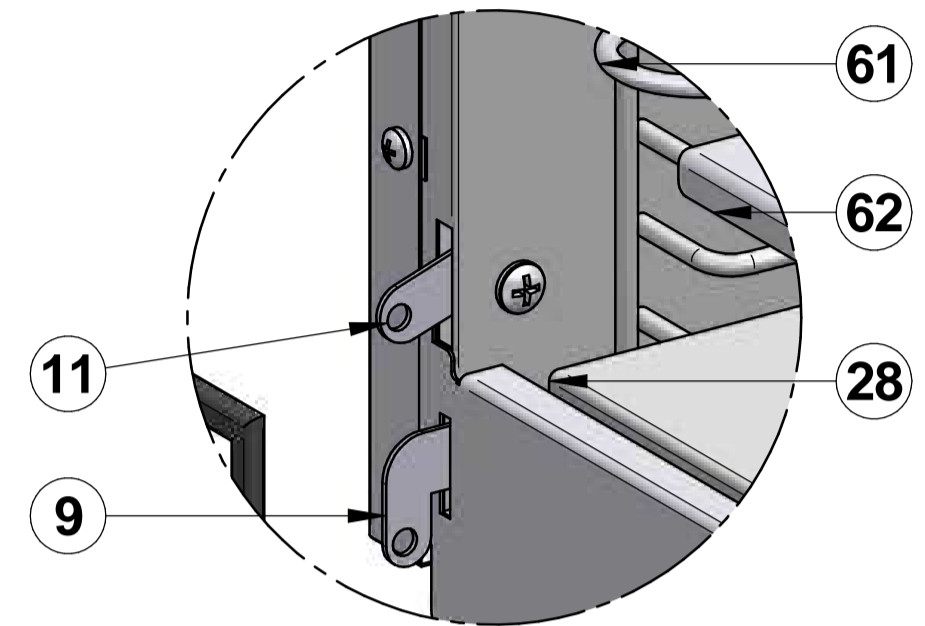
### DETAIL E



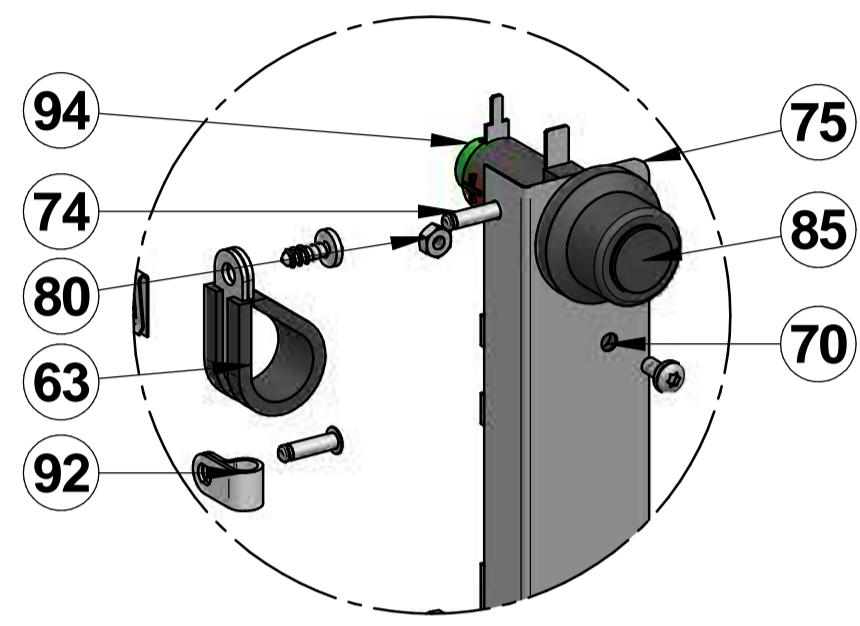
### DETAIL G



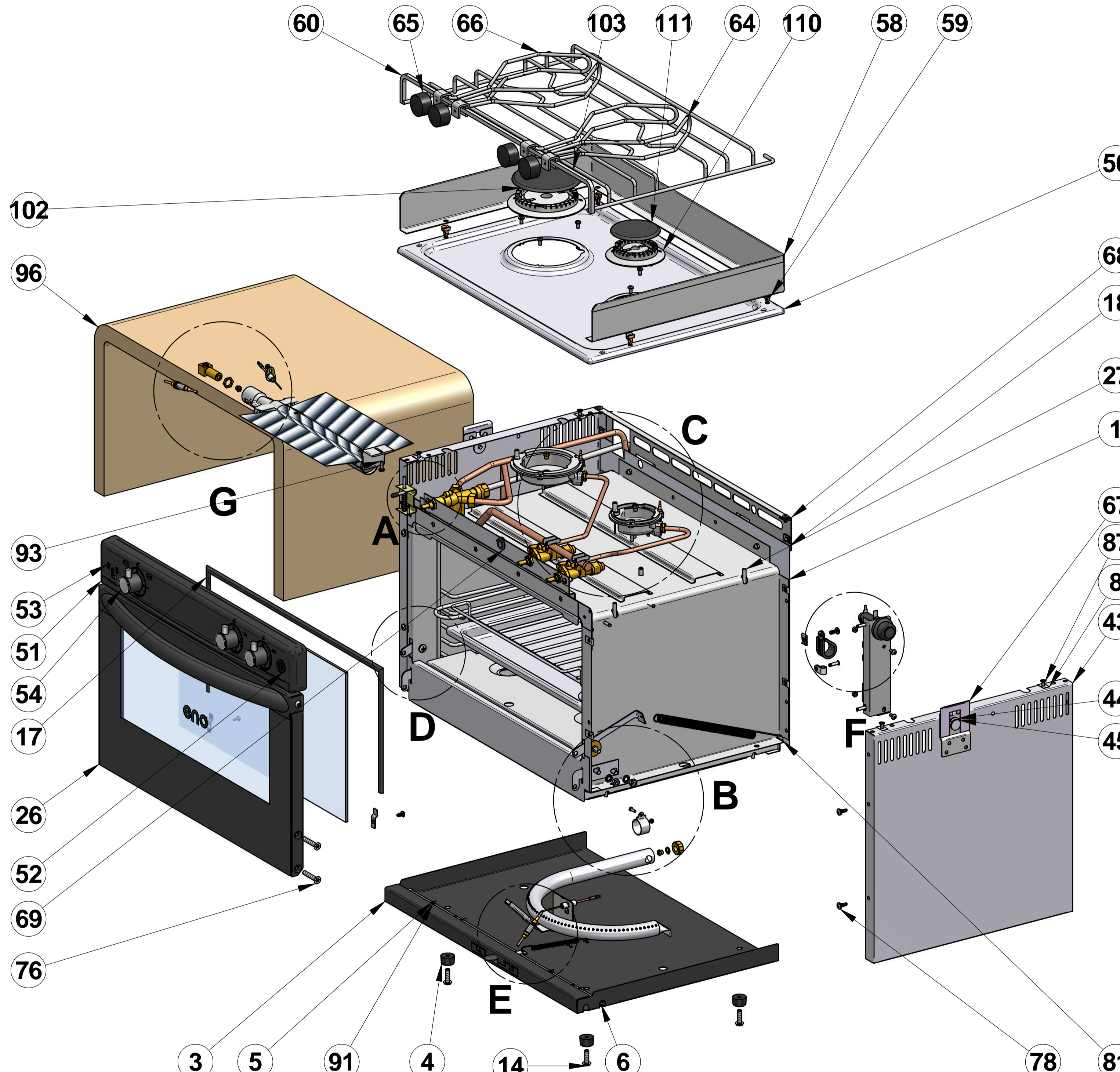
### DETAIL B



### DETAIL D



### DETAIL F



N°	Qté	Référence	Indice	Description	Matière	N°	Qté	Référence	Indice	Description	Matière
58	1	14204140		PARE FLAMMES 3 FACES	Acier inoxydable Z7EN18.09	112	1	58263		INJECTEUR REP. 67 BRUL. S/RAP	Laiton
57	1	71267		PROTECTION LOQUET	Acier	111	1	59992		CHAPEAU BRULEUR SEMI RAPIDE	FONTE EMAILLEE
56	1	30201	C	CHAPE DE VERROUILLAGE 62472	Acier inoxydable Z7EN18.09	110	1	59998		COUPELLE BRULEUR SEMI RAPIDE	Aluminium, 1060 (A6)
55	1	04207136		VERROU DE PORTE SOUDEE	Acier	109	1	59995		POT BRULEUR SEMI RAPIDE	Aluminium
54	3	55027	A	BOUTON BRULEUR (Plat 6 HI)		108	1	58264		INJECTEUR REP. 80	Laiton
53	1	36265	A	SERIGRAPHIE R-F FOUR/GRIL 2FX		107	2	71544		AGRAFE BOUGIE & THERMOCOUPLE	Inox
52	1	72646	A	BOUTON POUSSOIR	Acier	106	2	72648		BOUGIE BRULEUR - FIL HT LG 600	Céramique
51	1	1823413782	A	BANDEAU 3 TROUSINOIR MATI		105	2	71416		AGRAFE POUR THERMOCOUPLE	Inox
50	1	11204128		TAQUE 2FX INOX RCF	Acier	104	2	71415		THERMOCOUPLE LG.350	Laiton
49	1	61255		ALIM BRUL S/R		103	1	59993		CHAPEAU BRULEUR RAPIDE	FONTE EMAILLEE
47	1	61254		ALIM BRUL RAP		102	1	59997		COUPELLE BRULEUR RAPIDE	Aluminium, 1060 (A6)
45	2	58809		AXE ARTICULATION INOX	Acier	101	1	59996		POT BRULEUR RAPIDE	Aluminium, 1060 (A6)
44	4	61051		ROND LLS INOX	Acier	100	1	70655		THERMOCOUPLE LG.800	Laiton
43	2	18634122	A	COTE 2 ET 3 FEUX	Inox	99	1	71192		ECROU H. M3	Inox
42	4	51089	C	ECROU H.D.8x1	Laiton	98	1	83203361		BAGUE DE REGLAGE D'AIR	Inox
41	1	70063		THERMOCOUPLE LG.450	Laiton	97	1	64020	C	BRULEUR SOUDE	
40	1	71541		BRULEUR GRIL		96	1	70260		ISOLATION CALORIF.1000X340X30	
39	1	52265	A	INJECTEUR REPERE 58	LAITON	95	1	71191		VIS CBL X. 4,2-9,5 C. inox	inox
38	1	14300052		ALIMENTATION GRIL SOUDEE		94	1	72630		PILE LRG	Acier
37	1	02434148		TOLE THERMIQUE SOUDEE		93	1	71183		VIS CBL Z.M4-12 INOX	Acier inoxydable Z7EN18.09
36	2	02434147		EQUERRE MOUFLE	INOX	92	1	71576		SERRE CABLE	Acier
35	1	72123		ROBINET FOUR GRIL "SABAF"	LAITON	91	7	71507		RIVET A RUPTURE DE TIGE D.3,2	Inox
34	2	61038		BRIDE POUR RAMPE Ø 8 & 10	Acier inoxydable Z7EN18.09	90	1	63602	A	RESSORT DE RAPPEL	Acier
33	1	14108563	A	RAMPE ALIMENT. 2 FX+GRIL		89	2	57039		ECROU BICONE Ø8 - 61/4" (17 S/PLATS)	Laiton
32	4	57023		ECROU POUR NEZ ROBINET M12x1	Laiton	88	2	51361	E	BICONE Ø 8	Laiton
31	2	72110		ROBINET A/SECUTITE	Laiton	87	4	71186		VIS F Z. M4-16	Inox
30	3	71378		ECROU A SERTIR M4	Inox	86	1	71296		VIS CBL X. 4,2-9,5 C. zinguée	Inox
29	1	18630021	E	SUPPORT BANDEAU/ROBINETS	Acier galvanisé	85	1	72647	A	PORTE PILE 15V "Italquartz"	
28	1	04200029	E	SOLE DE FOUR	Acier inoxydable	84	4	70154		RONDELLE DEC M5	Inox
27	2	63355		GRADIN RECHAUD FOUR		83	5	71181		VIS CBL Z.M3-10 INOX	Inox
26	1	87434123A		PORTE RF ASSEMBLEE		82	1	71352		VIS CBL X M4-16 INOX	Inox
25	2	72671	B	BOUGIE D'ALLUMAGE		81	2	51341	A	RESSORT DE PORTE	Acier zingué
24	1	18238129	A	SUPPORT BOUGIE INOX	Acier inoxydable	80	5	71193		ECROU H. M4 INOX	Inox
22	1	58275		INJECTEUR REPERE 69	Laiton	79	16	71182		VIS CBL Z.M4-8 INOX	Acier inoxydable Z7EN18.09
21	2	70234		JOINT ALLU. 6,3x10x1	Aluminium	78	11	71244		VIS CBL Z.N°10-12,7 C. inox	Inox
20	1	51310	E	ECROU DE CENTRAGE	Laiton	77	1	63603		RESSORT DE BARRE ANTIROULIS	Acier zingué
19	1	14300062		ALIMENTATION FOUR		76	4	71265		VIS / SCREW M F X 6-35 INOX	Inox
18	1	1430412410		DER R-F SOUDE		75	1	0823002402	C	EQUERRE SUPPORT	Acier inoxydable
17	1	71344		JOINT PORTE FOUR	Silicone	74	14	71389		RIVET A RUPTURE DE TIGE D.4	Acier inoxydable Z7EN18.09
16	4	71194		ECROU H. M6	Inox	73	1	18130050		PATTE MAINTIEN ALIM. GRILL	Acier galvanisé
15	4	71601		VIS H. M6-12	Inox	72	1	58825		ENTRETOISE	Acier
14	6	71549	A	VIS CBL Z. M6-20 INOX	INOX	71	1	61055		ETRIER POUR RAMPE D.16	Acier
13	2	51346	H	ENTRETOISE POUR GALET	Acier	70	1	72645		ALLUMEUR 4 VOIES 1,5 Vdc	Plastique
12	2	57040		GALET DE PORTE	Laiton	69	1	72507		PASSE-FILS	Silicone
11	1	04200035	A	SECTEUR DE PORTE GAUCHE	Inox	68	1	14204141	D	PROTECTION ARRIERE	Acier inoxydable
10	1	04200033	B	SECTEUR DE PORTE DROIT	Inox	67	2	00368028		ENS ANTI DECROCHAGE	
9	2	04200034	A	ARTICULATION DE PORTE	Inox	66	2	63619	A	PINCE CASSEROLE GAUCHE	Acier
8	19	71383		ECROU A PINCER INOX	Acier inoxydable Z7EN18.09	65	4	55036		BOUTON S/CAS.NOIR	Acier
7	1	71268		CAPE PROTECT 15011-0096	Acier	64	2	63618	A	PINCE CASSEROLE DROIT	Acier
6	1	14237146		BARRE ANTIROULIS SOUDEE		63	1	71454		COLLIER DE FIXATION	
5	2	30200	B	CHAPE ANTI-ROULIS	Inox	62	1	04200026		LECHEFRITE INOX SOUDEE	
4	4	70114		PIED CAOUTCHOUC	Acier	61	1	63359	C	GRILLE INTERIEURE DE FOUR	
3	1	1423003985	A	FOND R-F GASCOGNE PEINT		60	1	63362		GRILLE DE BRULEURS RF 2FX	
2	4	70159		ECROU A PINCER	Acier	59	4	71571		AGRAFE DE FIXATION INOX	Acier inoxydable
1	1	02434130		MOUFLE BRETAGNE							

Surface:	Trait. de Surface:	Masse: 0,000 kg
Ce document est la propriété exclusive de la société ENO. Toute communication, divulgation ou reproduction, même partielle doit faire l'objet d'une autorisation écrite de son propriétaire.		
Dessiné par: stageb1 le 28/05/2021	ECHELLE:	 95, rue de la terraudière 79000 NIORT
Vérifié par: le	Format: A1	
CUISINIÈRE INOX 2 FEUX GAZ SUR CARDAN		Pages 2 / 2
Black Version		141341850785
Wenteno.local\eno\Bétude\PRODUITS FINIS\141341850785.asm		
Dernière Modif. le 28/05/2021		