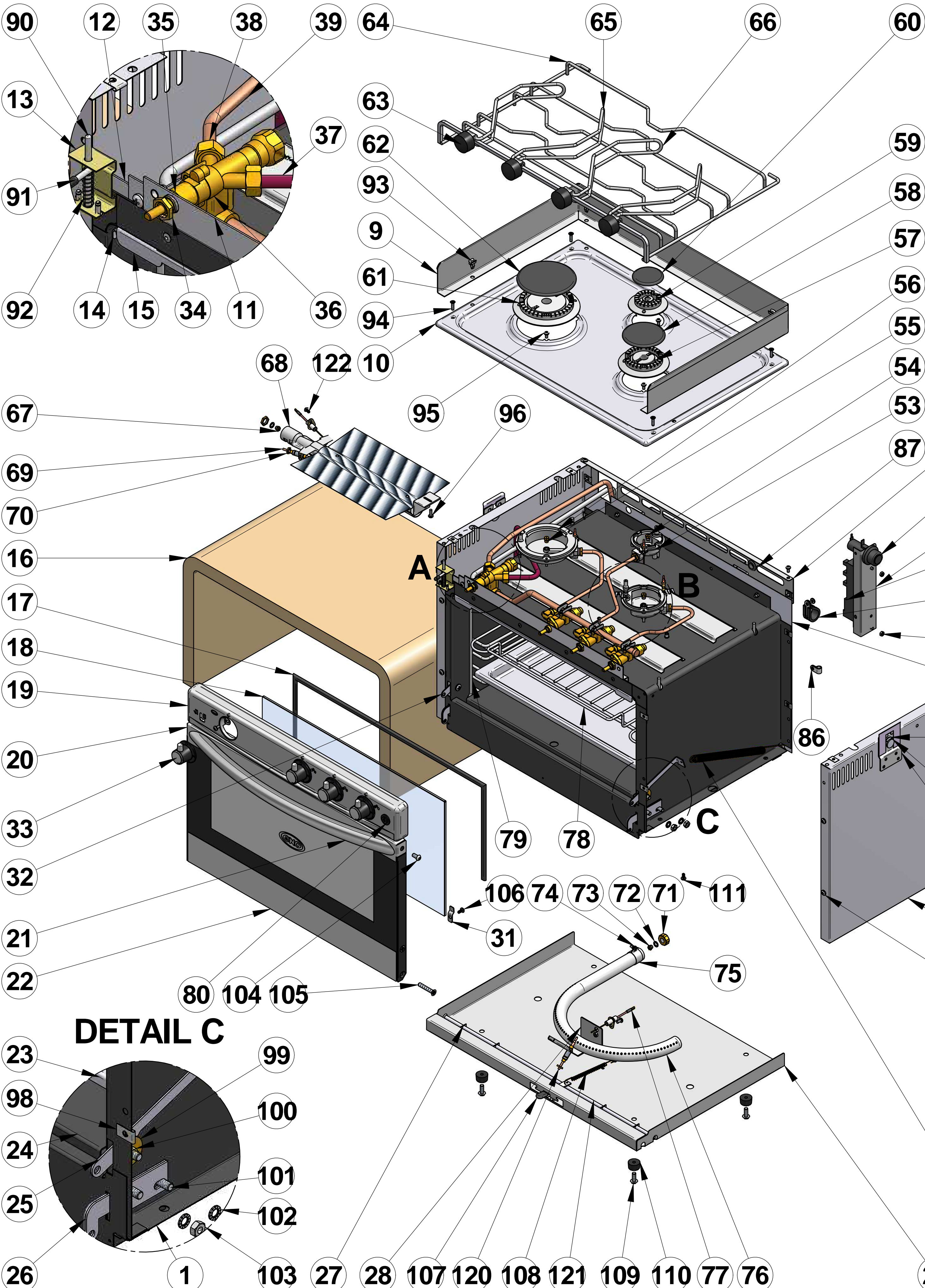
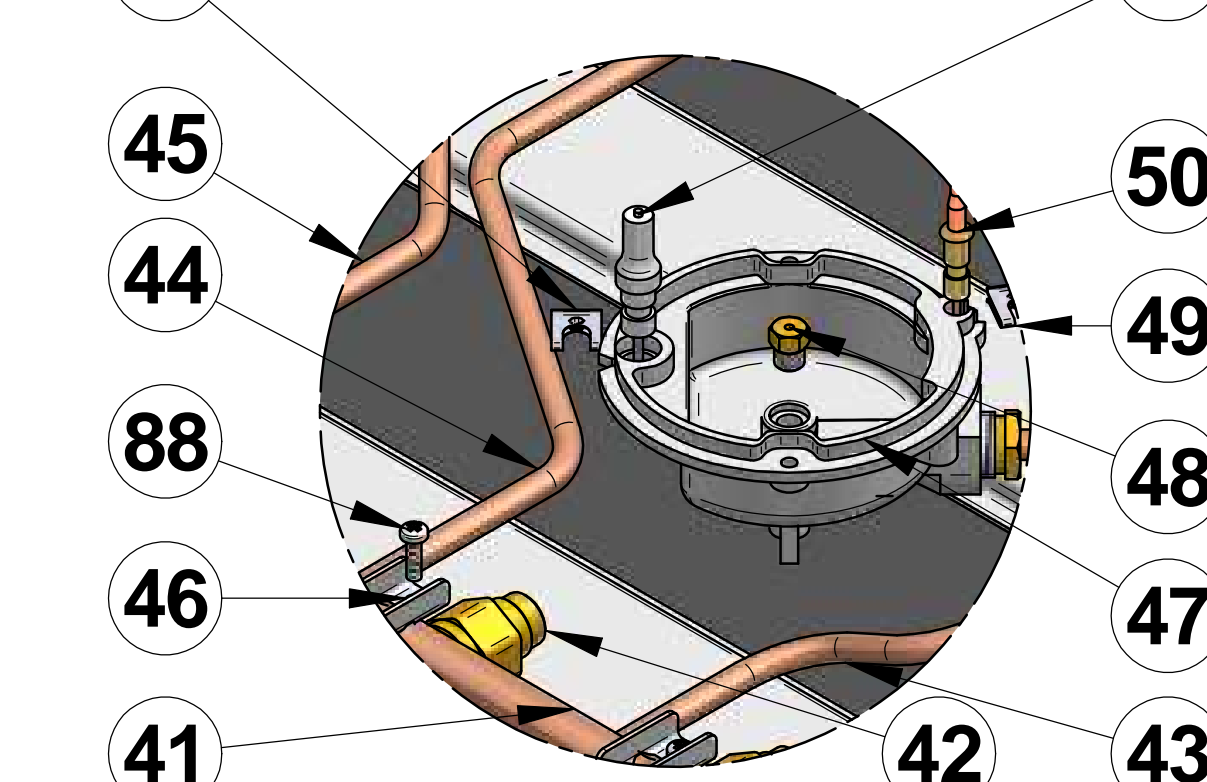


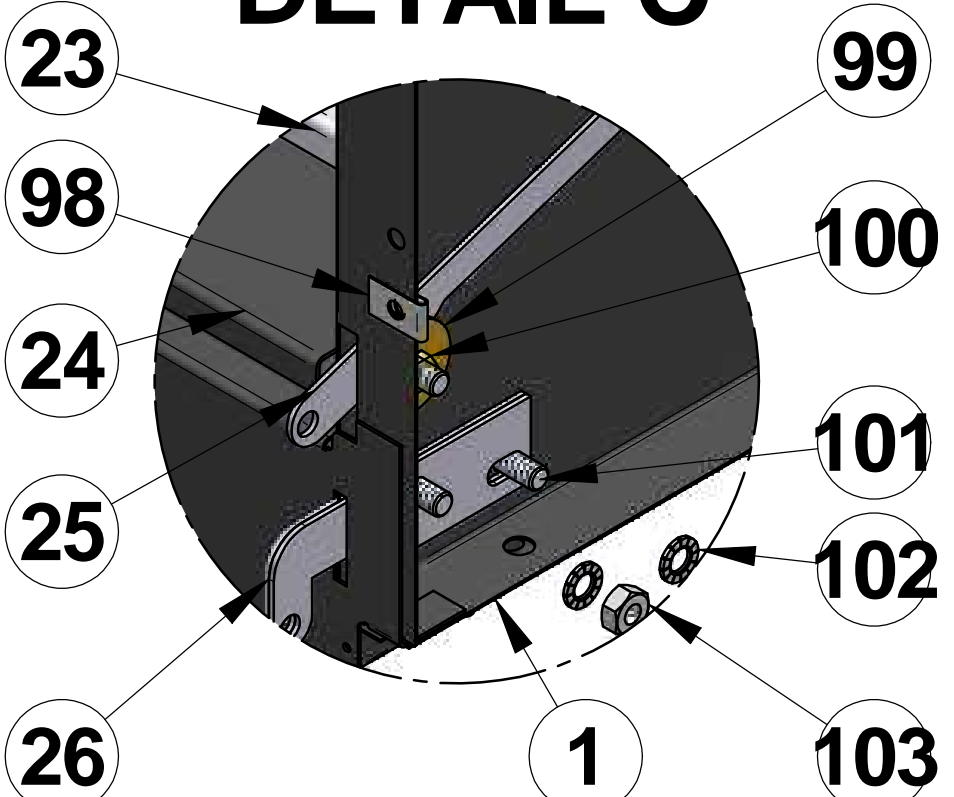
DETAIL A



DETAIL B



DETAIL C



122	1	VIS CBL Z,N°7-9,5 C inox	inox	71191	
121	1	BARRE ANTIROULIS SOUDEE		14237146	
120	1	THERMOCOUPLE LG.450	Laiton	70063	
111	1	VIS CBL X, 4,2-9,5, C zinguée	Inox	71296	
110	4	PIED CAOUTCHOUC	Acier	70114	
109	6	VIS CBL Z, M6-16 INOX	INOX	71549	
108	1	RESSORT DE BARRE ANTIROULIS	Acier zingué	63603	
107	1	CAPE PROTECT 15011-0096	Acier	71268	
106	2	VIS CBL Z,N°8-9,5 C inox	Inox	71460	
105	4	VIS F Z, M6-35	Inox	71265	
104	2	VIS TBHC M6-12 INOX	Acier inoxydable	71605	A
103	4	ECROU H, M6	Inox	71194	
102	4	RONDELLE DEC M5	Inox	70154	
101	4	VIS H, M6-12	Inox	71601	
100	2	ENTRETOISE POUR GALET	Acier	51346	H
99	2	GALET DE PORTE	Laiton	57040	
98	19	ECROU A PINCER INOX	Inox	71383	
96	1	VIS CBL Z,M4-12 INOX	Inox	71183	
95	18	VIS CBL Z,M4-8 INOX	Inox	71182	
94	4	VIS F Z, M4-16	Inox	71186	
93	4	AGRAFE DE FIXATION INOX	Acier inoxydable	71571	
92	1	RESSORT DE RAPPEL	Acier	63602	A
91	1	PROTECTION LOQUET	Acier	71267	
90	1	VERROU DE PORTE SOUDEE	Acier	04207136	
88	7	VIS CBL Z,M3-10 INOX	Inox	71181	
87	1	PASSE-FILS	Silicone	72507	
86	1	SERRE CABLE	Acier	71576	
85	1	COLLIER DE FIXATION		71454	
84	5	ECROU H, M4	Inox	71193	
83	11	VIS CBL Z,N°10-12,7 C inox	Inox	71244	
82	1	PORTE PILE 15V "Haquartz"		72647	A
81	1	ALLUMEUR 6 VOIES 1,5 Vdc	Plastique	72655	
80	1	BOUTON POUSSOIR	Acier	72646	A
79	2	GRADIN RECHAUD FOUR		63355	
78	1	GRILLE INTERIEURE DE FOUR		63359	
77	2	BOUGIE D'ALLUMAGE		72671	B
76	1	BRULEUR SOUDEE		64020	C
75	1	BAGUE DE REGLAGE D'AIR	Inox	83203361	
74	1	ECROU H, M3	Inox	71192	
73	1	INJECTEUR REPERE 9	LAITON	58239	
72	2	JOINT ALU. 6,3x10x1	Aluminium	70234	
71	1	ECROU DE CENTRAGE	Laiton	51310	E
70	4	ECROU H Ø.8x1	Laiton	51089	C
69	1	THERMOCOUPLE LG.800	Laiton	70655	
68	1	BRULEUR GRIL		71541	
67	1	INJECTEUR REPERE 58	LAITON	52265	A
66	2	PINCE CASSEROLE GAUCHE (PM-F10)		63622	
65	2	PINCE CASSEROLE DROIT (PM-F10)		63623	
64	1	GRILLE BRULEURS SOUDEE		63363	A
63	4	BOUTON S/CAS.NOIR	Acier	55036	
62	1	CHAPEAU BRULEUR RAPIDE	FONTE EMAILLEE	59993	
61	1	COUPELLE BRULEUR RAPIDE	Aluminium, 1060 (A6)	59997	
60	1	CHAPEAU BRULEUR AUXILIAIRE	FONTE EMAILLEE	59991	
59	1	COUPELLE BRULEUR AUXILIAIRE A/ALLUMAGE	Aluminium	60001	
58	1	CHAPEAU BRULEUR SEMI RAPIDE	FONTE EMAILLEE	59992	
57	1	COUPELLE BRULEUR SEMI RAPIDE	Aluminium, 1060 (A6)	59998	
56	1	POT BRULEUR RAPIDE	Aluminium, 1060 (A6)	59996	
55	1	INJECTEUR REP. 80	Laiton	58264	
54	1	INJECTEUR REP. 50 BRUL. AUX		58272	
53	1	POT BRULEUR AUXILIAIRE A/ALLUMAGE	Aluminium	59985	
52	3	AGRAFE BOUGIE & THERMOCOUPLE	Inox	71544	
51	3	BOUGIE BRULEUR + FIL HT LG. 600	Céramique	72648	
50	3	THERMOCOUPLE LG.350	Laiton	71415	
49	3	AGRAFE POUR THERMOCOUPLE	Inox	71416	
48	1	INJECTEUR REP. 67 BRUL. S/RAP		58263	
47	1	POT BRULEUR SEMI RAPIDE	Aluminium	59995	
46	3	BRIDE POUR RAMPE Ø 8 & 10	Acier inoxydable Z7CN18.09	61038	
45	1	ALIM. BRULEUR RAPIDE		61244	
44	1	ALIM. BRULEUR AUXILIAIRE		61246	
43	1	ALIM. BRULEUR SEMI-RAPIDE		61245	
42	3	ROBINET A/SECUTITE	Laiton	72110	
41	1	RAMPE ALIMENT. 3 FX+GRIL		14308563	A
39	1	ALIMENTATION FOUR		14300062	
38	2	ECROU BICONE Ø8 - G1/4" (17 S/PLATS)	Laiton	57039	
37	1	ALIMENTATION GRIL SOUDEE		14300052	
36	1	ROBINET FOUR GRIL "SABAF"	LAITON	72123	
35	1	ENTRETOISE	Acier	58825	
34	4	ECROU POUR NEZ ROBINET M12x1	Laiton	57023	
33	4	BOUTON	Acier	55027	
32	1	SECTEUR DE PORTE GAUCHE	Inox	04200035	A
31	2	PATTE FIXATION HUBLLOT	Acier inoxydable	87434146	
30	2	RESSORT DE PORTE	Acier zingué	51341	A
29	1	DESSOUS DE R-FOUR INOX	Acier inoxydable Z7CN18.09	14234139	
28	1	SUPPORT BOUGIE INOX	Acier inoxydable	18238129	A
27	2	CHAPE ANTI-ROULIS	Inox	30200	B
26	4	ARTICULATION DE PORTE	Inox	04200034	A
25	1	SECTEUR DE PORTE DROIT	Inox	04200033	B
24	1	SOLE DE FOUR	Acier inoxydable	04200029	E
23	1	LECFERITE INOX SOUDEE		04200026	
22	1	Porte grand large		87434123	
21	1	POIGNEE RECHAUD ET BBQ	Acier inoxydable Z7CN18.09	64030	B
20	1	PROTECTION DESSUS PORTE	Acier inoxydable Z7CN18.09	14234199	A
19	1	BANDEAU R-FOUR 3 FX+1	Inox	07334137	
18	1	HUBLLOT INTERIEUR	Verre	55927	
17	1	JOINT PORTE FOUR	Silicone	71344	
16	1	ISOLATION CALORIF.1000X340X30		70260	
15	1	TOLE THERMIQUE SOUDEE		02434148	
14	2	EQUERRE MOUFLE	INOX	02434147	
13	1	CHAPE DE VERROUILLAGE 62472	Acier inoxydable Z8 CNF18-09 (AISI 303)	30201	C
12	1	PATTE MAINTIEN ALIM. GRILL	Acier galvanisé	18130050	
11	1	SUPPORT BANDEAU/ROBINET	Acier galvanisé	18630021	C
10	1	TAQUE 3 FEUX	Acier inoxydable	11604128	A
9	1	PARE FLAMMES 3 FACES	Acier inoxydable Z7CN18.09	14204140	
8	1	PROTECTION ARRIERE	Acier inoxydable	14204141	D
7	1	SUPPORT ALLUM. 4 & 6 VOIES	Acier inoxydable	1833002402	B
6	1	DER R-F SOUDEE		1430412410	
5	4	ROND LLS INOX	Acier	61051	
4	2	AXE ARTICULATION INOX	Acier	58809	
3	2	ENS ANTI DECROCHAGE		00368028	
2	2	COTE 2 ET 3 FEUX	Inox	18634122	A
1	1	MOUFLE BRETAGNE		02434130	
N°	Qté	Description	Matière	Référence	Indice
Surface:		Trait. de Surface:			Masse: 0,000 kg
Ce document est la propriété exclusive de la société ENO. Toute communication, divulgation ou reproduction, même partielle doit faire l'objet d'une autorisation écrite de son propriétaire.					
Dessiné par: dmichaud le 08/03/2017		Echelle:		eno 95, rue de la Terraudière	
Vérifié par: le		Format: A1		79000 NIORT	
GASCOGNE 3 FEUX (Sortie G1/4") (BENETEAU / JEANNEAU)			Pages 1 / 1		
Vertheno.local@eno.fr/Beside/PRODUITS FINIS/143341010785.asm			143341010785		
Dernière Modif. le 20/12/2017					