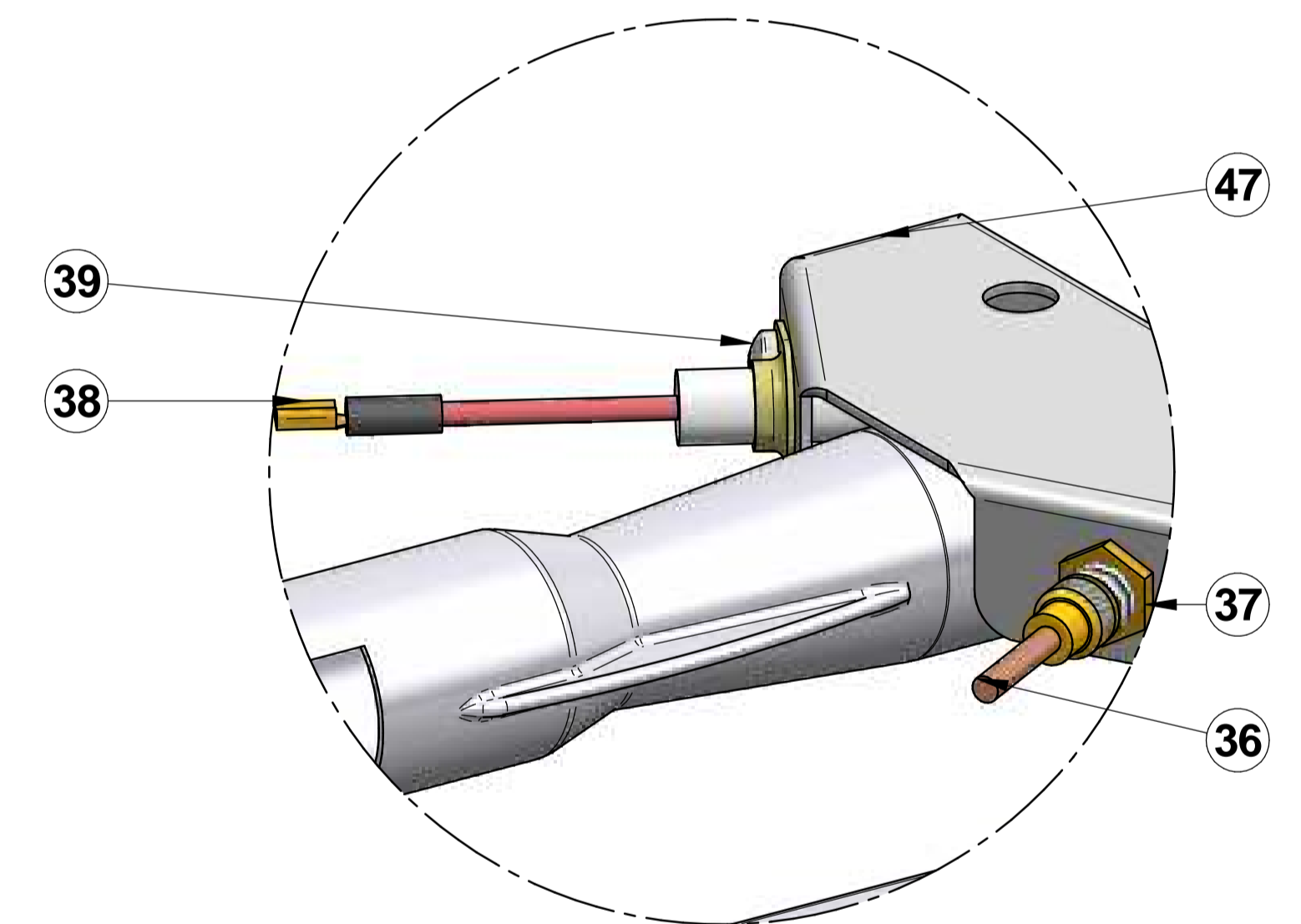


DETAIL A



DETAIL B

N°	Qté	Référence	Indice	Description	Matière
47	1	52688-3		SUPPORT BOUGIE & THERM.	Acier inoxydable Z7CN18.09
46	1	52688-2		BAGUE D'AIR	Acier inoxydable Z7CN18.09
45	1	52688-1		BRULEUR	INOX 304 L
43	1	82196		ORIGINE FRANCE GARANTIE	Papier
42	1	53142		LOGO ENO	Acier inoxydable Z7CN18.09
41	1	43338127	B	SUPPORT PORTE PILE	Inox
40	1	72647	A	PORTE-PILE 15V	
39	1	71182		VIS CBL Z,M4-8 INOX	Acier inoxydable Z7CN18.09
38	1	72671	B	BOUGIE D'ALLUMAGE	
37	2	51089	C	ECROU H D.8x1	Laiton
36	1	70063		THERMOCOUPLE LG.450	Laiton
35	8	57085		ECROU MOLETTE M6	Acier inoxydable Z8 CNF18-09 (AISI 303)
34	2	63386		POIGNEE CEINTURE GRILLOIR	
33	2	60069		GRILLOIR A23-RECTO VERSO	Fonte grise EN-GJL-200
32	2	53358135	B	SUPPORT GRILL / GRILLOIR	Acier inoxydable Z7CN18.09
31	1	72653		ALLUMEUR 2 VOIES 1,5 Vdc	Plastique
30	1	72720		CAPOT BOUTON POUSSOIR	
29	1	72646	A	BOUTON POUSSOIR	Acier
28	1	55045	A	MANETTE FLUSH (Plat 6H)	
27	1	55041		COURONNE BOUTON FLUSH SERI.	PA6
26	1	71244		VIS CBL Z,N°10-12,7_C inox	Inox
25	1	58314		INJECTEUR REPERE 67	LAITON
24	1	71383		ECROU A PINCER INOX	Acier inoxydable Z7CN18.09
23	1	57953	A	RACCORD INJECTEUR	Laiton
22	1	72128		ROBINET 90° A/SECURITE	ALUMINIUM
20	1	53358134		SUPPORT BRULEUR	Acier inoxydable Z7CN18.09
19	3	71193		ECROU H, M4 INOX	Inox
18	2	71352		VIS CBL X M4-16 INOX	Inox
17	2	71600		VIS CBL Z,M4-35 INOX	Inox
16	1	61073		BRIDE RAMPE Ø 16 mm	Acier galvanisé
15	1	PROTO		ES3358153_A ALIMENTATION	
14	1	53358139	C	SUPPORT GAZERIE	Acier inoxydable Z7CN18.09
13	14	71460		VIS CBL X, 4,2-9,5 C INOX	Acier inoxydable Z7CN18.09
12	6	58849		ENTRETOISE Ø4,3xØ8x3	Acier inoxydable Z7CN18.09
11	4	71601		VIS H, M6-12	Inox
10	4	71625		RONDELLE M6 INOX	Acier inoxydable Z7CN18.09
9	4	53310062	A	PATTE FIX. SUR PLAN TRAVAIL	Acier galvanisé
8	4	71464		ECROU A SERTIR A/COLL.M6 INOX	Inox
7	1	53358142	C	RENFORT ECRAN THERMIQUE	Acier galvanisé
6	1	53350041	A	ECRAN THERMIQUE	Acier galvanisé
5	1	62767	B	COTE DROIT DE FOYER	Acier inoxydable Z7CN18.09
4	33	71389		RIVET A RUPTURE DE TIGE D.4	Acier inoxydable Z7CN18.09
3	1	62768	A	COTE GAUCHE DE FOYER	Acier inoxydable Z7CN18.09
2	1	53358133	A	ENVELOPPE DE FOYER	Acier inoxydable Z7CN18.09
1	1	53358130	A	DESSUS DE FOYER	Acier inoxydable Z7CN18.09
N°	Qté	Référence	Indice	Description	Matière

Surface:	Trait. de Surface:	Masse:	18,516 kg
Ce document est la propriété exclusive de la société ENO. Toute communication, divulgation ou reproduction, même partielle doit faire l'objet d'une autorisation écrite de son propriétaire.			
Dessiné par: be2	le 01/06/2021	ECHELLE:	
Vérifié par:	le	Format: A1	
TRIBU COMPACT RECTO-VERSO		GRILL / PLANCHA	
Venteno.local@eno.fr/Betude/PRODUITS FINIS/533581010785A.asm		Pages 2 / 2	
Dernière Modif. le 02/06/2021		5335 81010785	