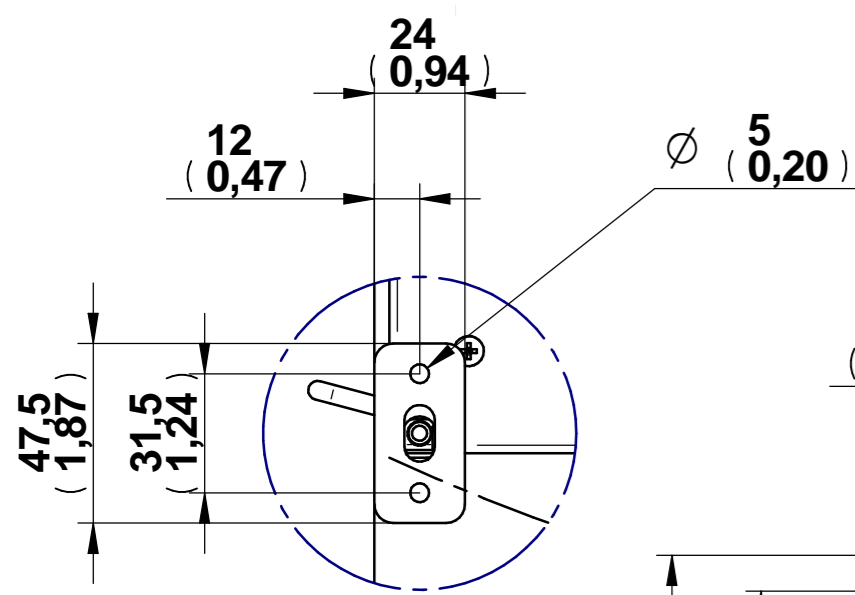
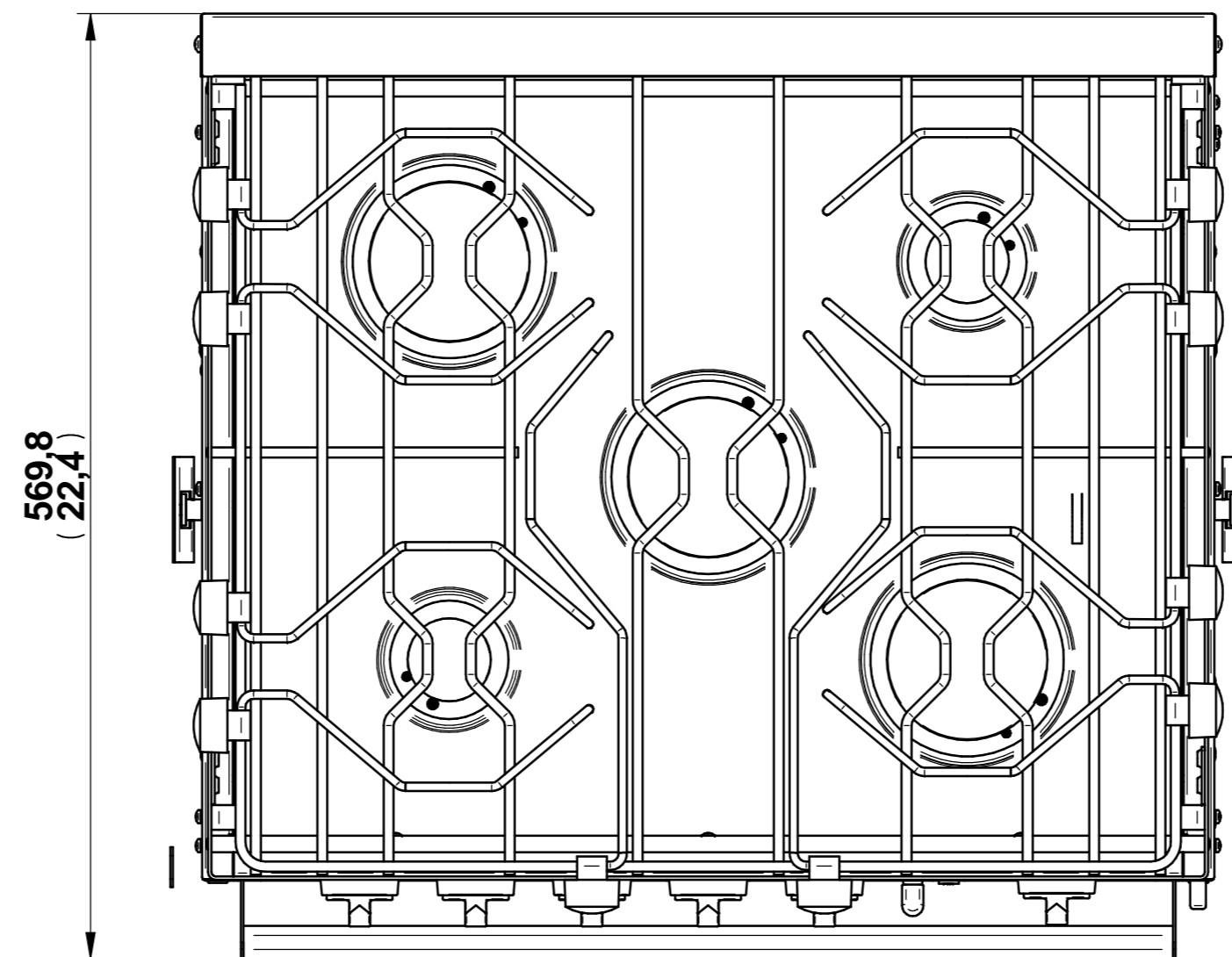
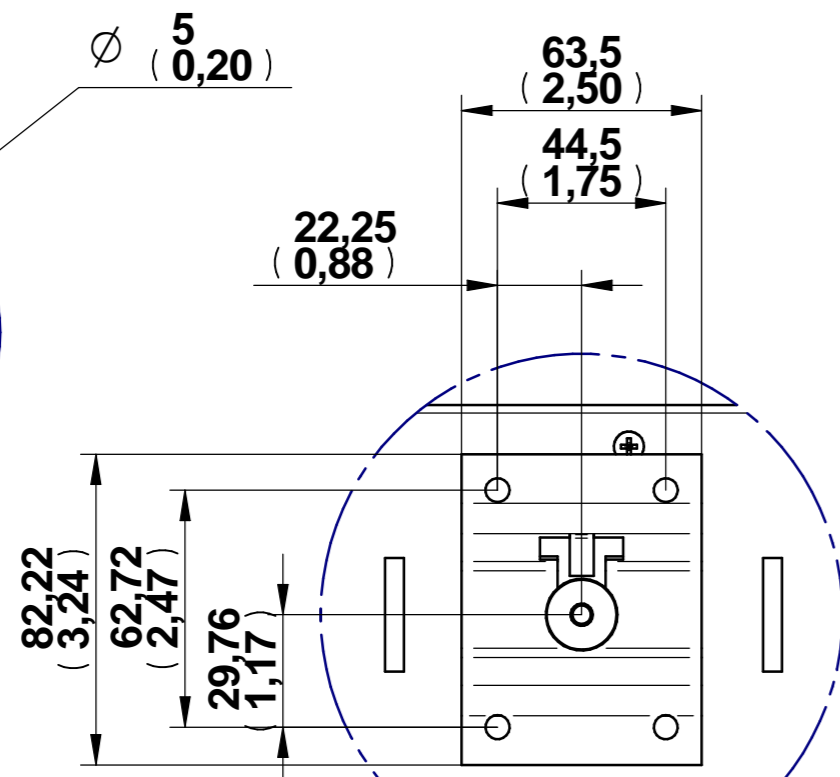


GIMBLE LOCK PLATE DETAIL
1:2



GIMBLE PLATE DETAIL
1:2



| | | mm | Inches |
|----------|------------------------|-------|--------|
| A | | 645 | 25,4 |
| B | Gimble $\pm 15^\circ$ | 552,5 | 21 3/4 |
| | Bascule $\pm 15^\circ$ | | |
| C | Gimble $\pm 30^\circ$ | 635 | 25 |
| | Bascule $\pm 30^\circ$ | | |
| D | | 51 | 2 |
| E | | 61 | 2,4 |
| F | | 523 | 20,6 |
| G | | 196 | 7,70 |
| H | | 227,5 | 8,95 |

| | | |
|--|--------------------|--|
| Surface: | Trait. de Surface: | Masse: 0.000 kg |
| Ce document est la propriété exclusive de la société ENO. Toute communication, divulgation ou reproduction, même partielle doit faire l'objet d'une autorisation écrite de son propriétaire. | | |
| Dessiné par: FG | le 05/10/2012 | ECHELLE : |
| Vérifié par: | le | Format: A 2 |
| R-FOUR 5FX NA STD 5 BURNER NA STD STOVE Venosr\betude\FORCE 10\F62551 sur chassis.asm | | 95, rue de la Terraudière 79000 NIORT |
| Dernière Modif. le 08/10/2012 | | Pages 1 / 1 |
| | | F62551 |