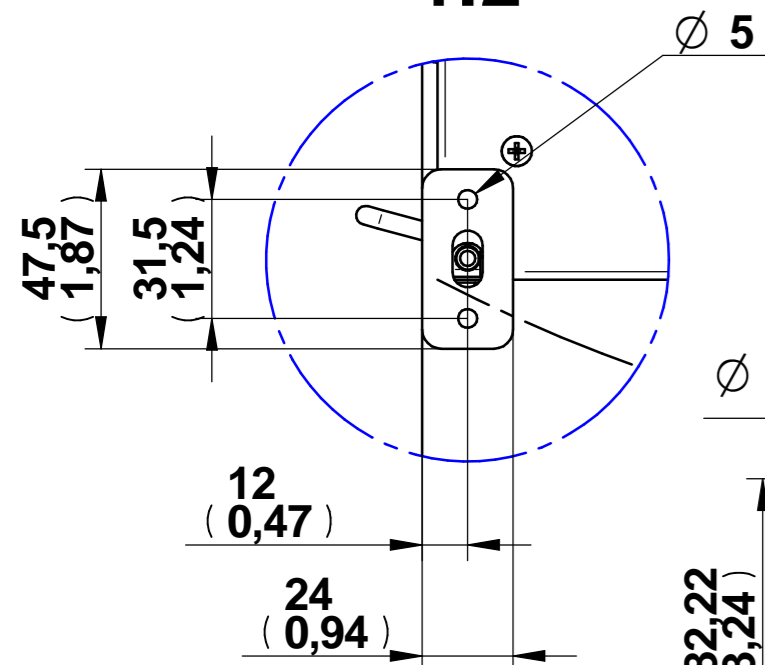
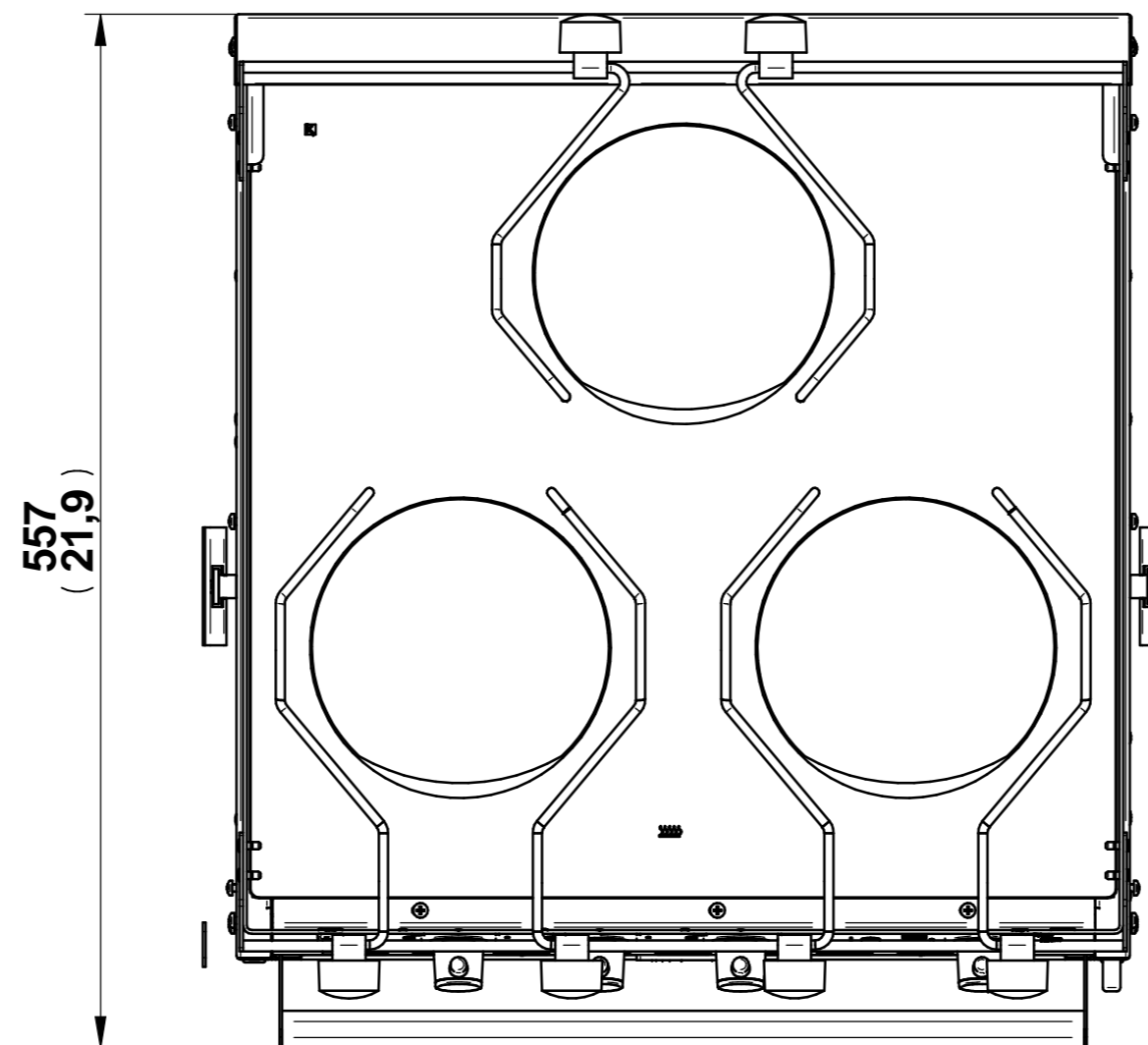
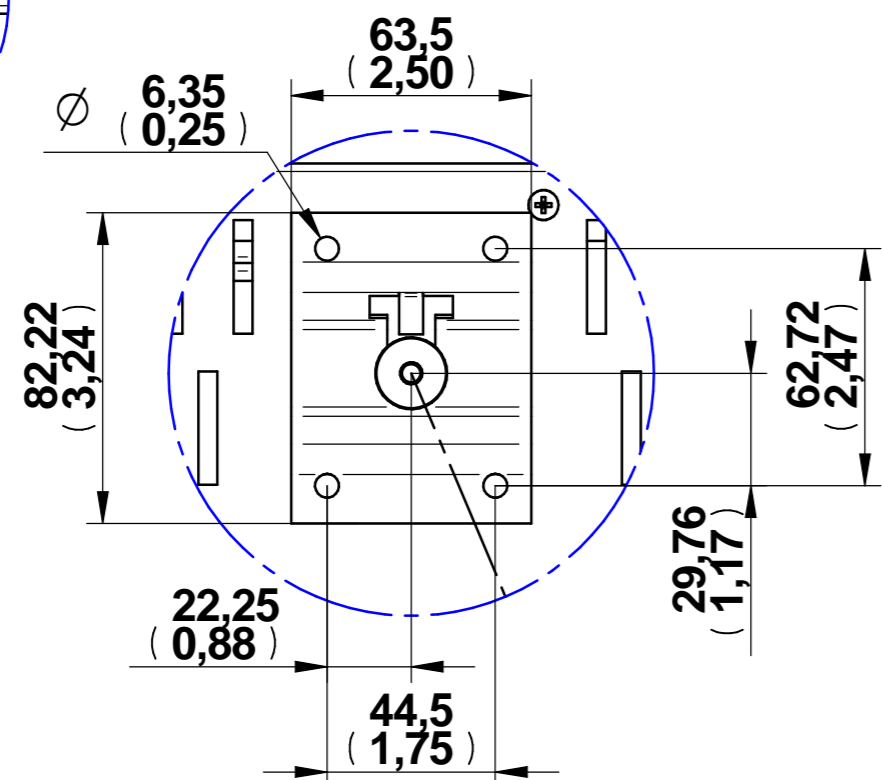


**GIMBLE LOCK PLATE DETAIL**  
1:2



**GIMBLE PLATE DETAIL B**  
1:2



		mm	Inches
<b>A</b>		517,5	20 3/8
<b>B</b>	Gimble ±15°	552	21 3/4
	Bascule ±15°		
<b>C</b>	Gimble ±30°	552	21 3/4
	Bascule ±30°		
<b>C</b>		533,5	21
<b>D</b>		41	1 3/5
<b>E</b>		50,5	2
<b>F</b>		467	18 3/8
<b>G</b>		173,25	6 4/5
<b>H</b>		205	8 1/10

Les dimensions sont en : mm  
Dimensions are in : (inches)

<b>Surface:</b>		<b>Trait. de Surface:</b>		<b>Masse:</b> 0.000 kg	
Ce document est la propriété exclusive de la société ENO. Toute communication, divulgation ou reproduction, même partielle doit faire l'objet d'une autorisation écrite de son propriétaire.					
Dessiné par: FG		le 02/10/2012		ECHELLE :	
Vérifié par:		le		Format: A3	
<b>R-FOUR 3 FX ELECT. EU COMPACT</b> <b>3 BURNER ELEC STOVE EU C</b> <small>\\enosrv\betudel\FORCE 10\F65338 sur chassis.asm</small>				 95, rue de la terraudière B.P. 8532 79025 NIORT Cedex 09	
<b>F65338</b>				Pages 1 / 1	
Dernière Modif. le 05/04/2013					