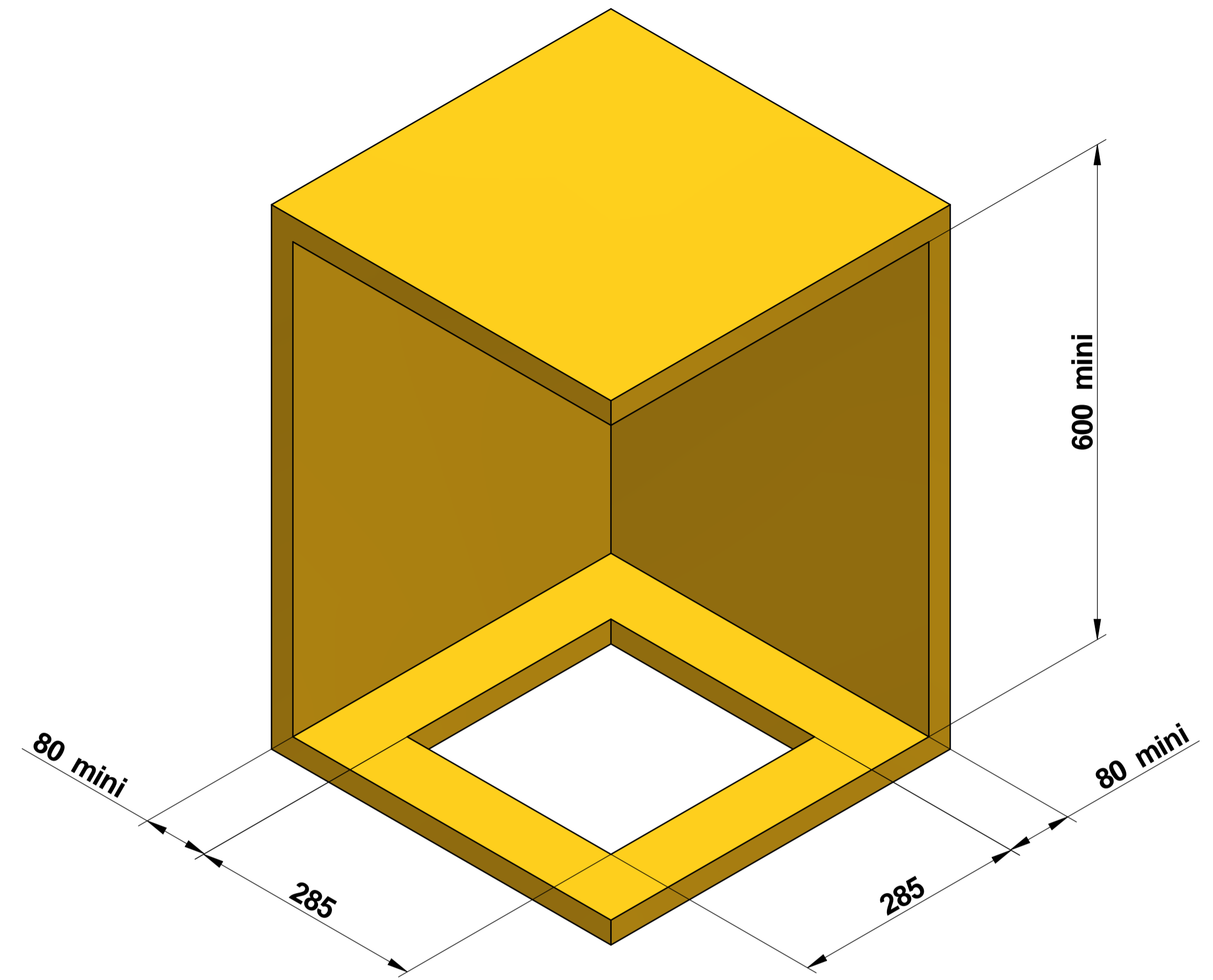
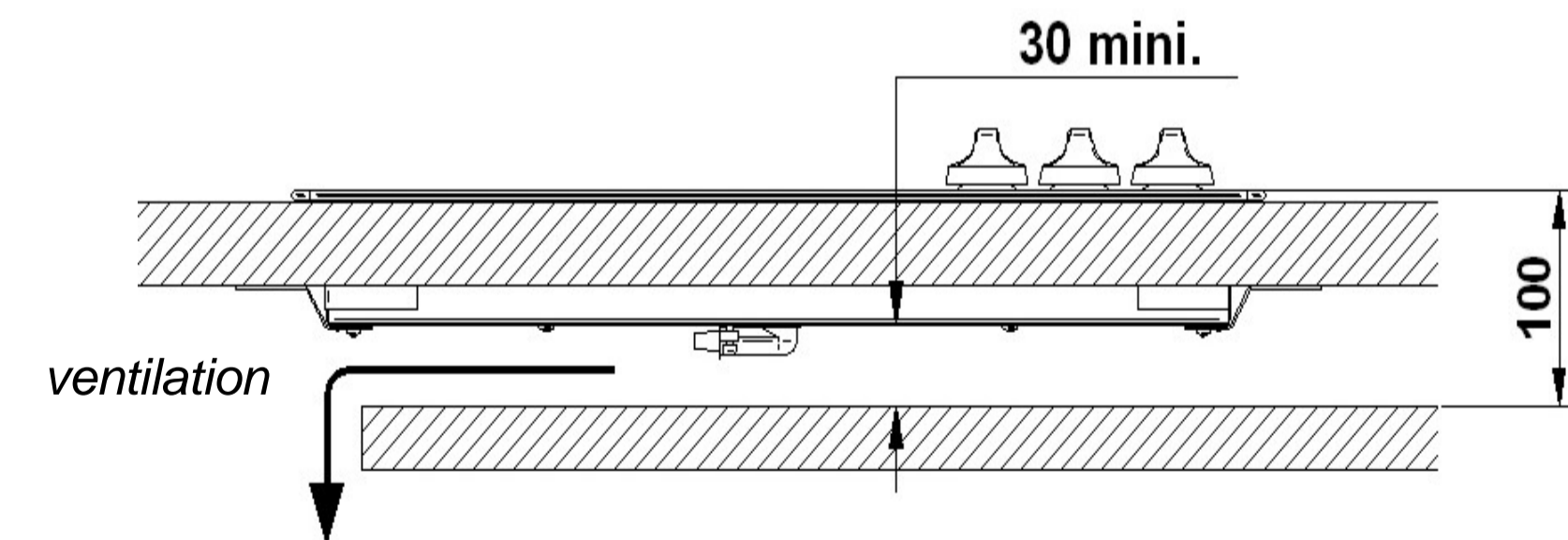


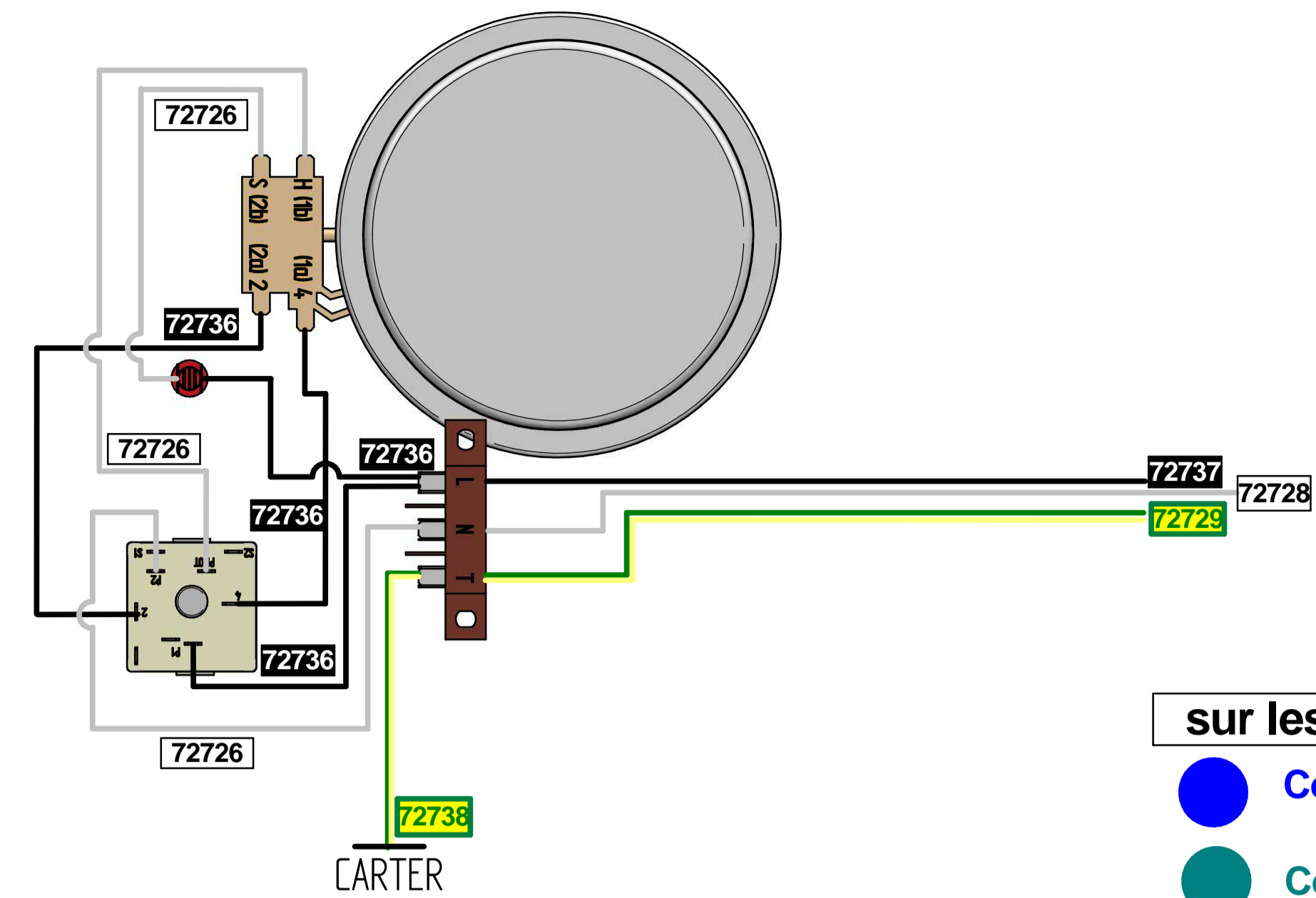
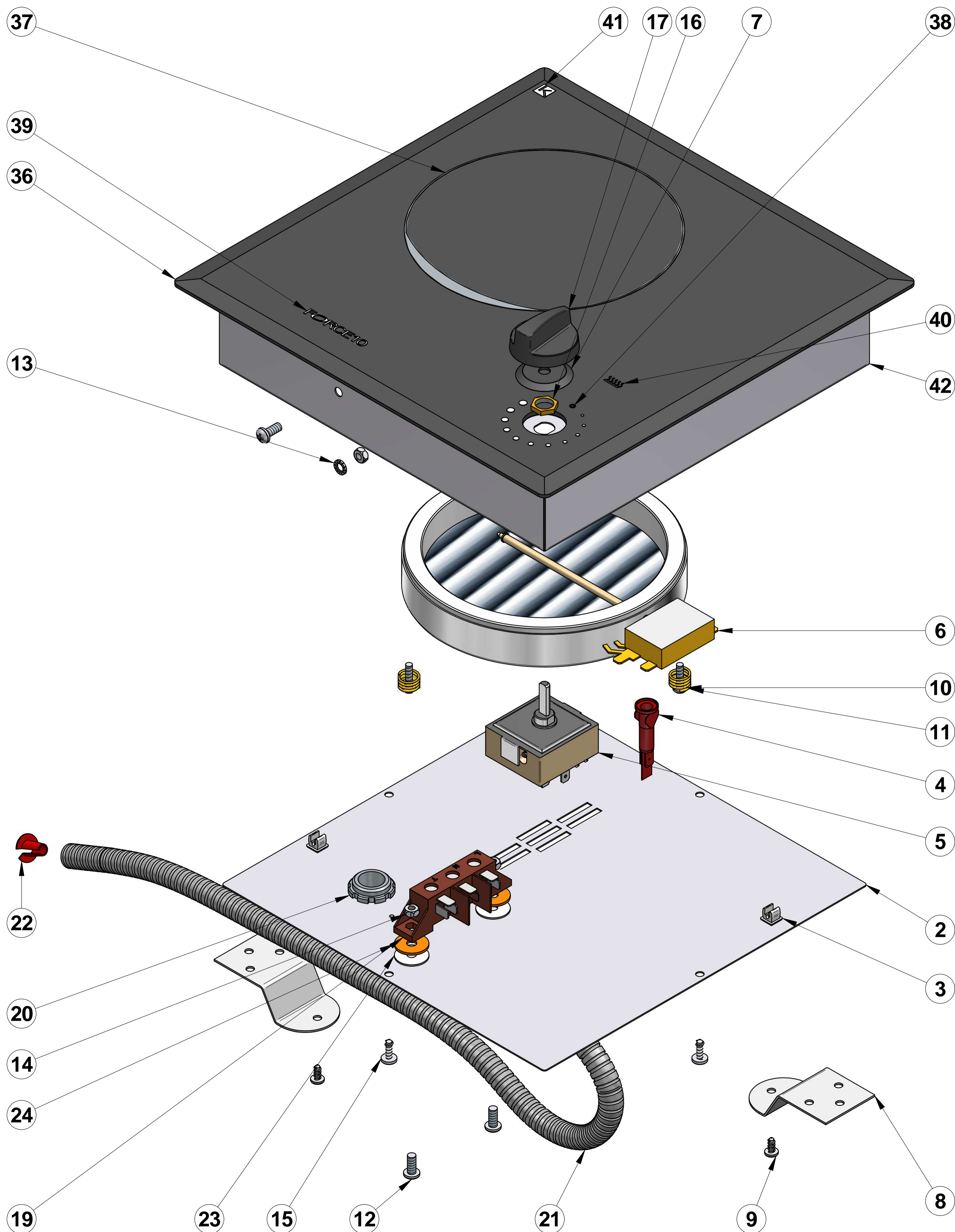
## ENCASTREMENT



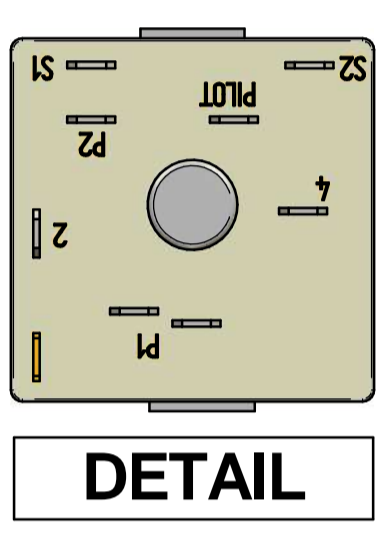
## POSITION AU DESSUS D'UN MEUBLE OU FOUR



|  |                    |   |
|--|--------------------|---|
| Surface:   | Trait. de Surface: | Masse: 0,000 kg                                     |
| Ce document est la propriété exclusive de la société ENO.<br>Toute communication, divulgation ou reproduction, même partielle<br>doit faire l'objet d'une autorisation écrite de son propriétaire. |                    |   |
| Dessiné par: fgandreuil  | le 03/02/2012      | ECHELLE:  |
| Vérifié par:   | le                 | Format: A1  |
| <b>TABLE VITROCERAM 1 ZONE</b><br><b>TABLE VITRO. 1FEU ( UL/CSA )</b>  |                    | <b>eno</b> 95, rue de la terraudière<br>79000 NIORT |
| Venteno.local\eno\Betude\FORCE 10\F75124.asm   |                    | Pages 3 / 3   |
| Dernière Modif. le 29/06/2021  |                    | <b>F75124</b>                                       |



**FIL BLANC: Branchement au NEUTRE**



- Fils coloris BLANC**
- 72726 Qté 3
  - 72728 Qté 1
- Fils coloris JAUNE/VERT**
- 72729 Qté 1
  - 72738 Qté 1
- Fils coloris NOIR**
- 72736 Qté 4
  - 72737 Qté 1

**sur les FOYERS & les DOSEURS**

- Code couleur pour le 240 Volts
  - Code couleur pour le 120 Volts
- ATTENTION : PAS DE CODE COULEUR SUR LES FOYERS

| N°  | Qté | Référence | Indice | Description                   | Matière                      |
|-----|-----|-----------|--------|-------------------------------|------------------------------|
| 44* | 1   | F25022    | A      | PATTE FIXATION VOYANT         | Acier galvanisé              |
| 43* | 2   | F25007    |        | PATTE FIXATION FOYER          | Acier inoxydable             |
| 42  | 1   | F25110    |        | CARTER 1 FOYER                | Acier galvanisé              |
| 41  | 1   |           |        |                               | Acier                        |
| 40  | 1   |           |        |                               | Acier                        |
| 39  | 1   | F305011   | D      | BANDEAU 3 FX (L484) N/A       | Aluminium, 5050              |
| 38  | 1   |           |        |                               | Acier                        |
| 37  | 1   |           |        |                               | Acier                        |
| 36  | 1   |           |        |                               | Acier                        |
| 35* | 1   |           |        | ETIQUETTE AVERTISSEMENT       |                              |
| 34* | 1   |           |        | PLAQUE SIGNALÉTIQUE           |                              |
| 33* | 1   | 87957     |        | NOTICE TABLE VITRO UL/CSA     |                              |
| 32* | 1   | 81221     |        | PROTECTION MOUSSE             |                              |
| 31* | 3   | 72726     |        | FIL BLANC LG 250 UL/CSA       |                              |
| 30* | 4   | 72736     |        | FIL NOIR LG 150 UL/CSA        |                              |
| 29* | 1   | 72738     |        | FIL JAUNE LG 200 UL/CSA       |                              |
| 28* | 1   | 72728     |        | FIL Blanc LG 1700 UL/CSA      |                              |
| 27* | 1   | 72729     |        | FIL JAUNE LG 1750 UL/CSA      |                              |
| 26* | 1   | 72737     |        | FIL NOIR LG 1700 UL/CSA       |                              |
| 25* | 1   | 70380     | A      | SAC NEUTRE 120X90             | Polyéthylène                 |
| 24  | 2   | 73508     |        | JOINT ETANCHEITE              | Acier                        |
| 23  | 2   | 61051     |        | ROND LL5 INOX                 | Acier                        |
| 22  | 2   | F87208    |        | Manchon anti court-circ.      | Acier                        |
| 21  | 1   | F87170    |        | CONDUIT FLEXIB. ALLU. 3/8P    | Aluminium                    |
| 20  | 1   | F87171    |        | Connecteur conduit flex.      | Acier                        |
| 19  | 1   | 72708     |        | CONNECTEUR 3 POLES            | Acier                        |
| 18* | 1   | 81302     |        | Emballage 470x372x130         | Acier                        |
| 17  | 1   | 55029     | A      | MANETTE NOIRE PLAT 6H         | PA 6                         |
| 16  | 1   | 57023     |        | ECROU POUR NEZ ROBINET M12x1  | Laiton                       |
| 15  | 4   | 71244     |        | VIS CBL Z,N*10-12,7 C inox    | Inox                         |
| 14  | 3   | 71349     |        | ECROU H, M5 INOX              | Inox                         |
| 13  | 1   | 71448     |        | RONDELLE DEC M5               | Inox                         |
| 12  | 3   | 71614     |        | VIS CBL Z,M5-12 INOX          | Inox                         |
| 11  | 2   | 63604     |        | RESSORT                       | Acier                        |
| 10  | 2   | 71352     |        | VIS CBL X M4-16 INOX          | Inox                         |
| 9   | 2   | 71460     |        | VIS CBL X, 4,2-9,5 C INOX     | Acier inoxydable Z7CN18.09   |
| 8   | 2   | 43200062  |        | PATTE DE FIXATION             | Acier galvanisé              |
| 7   | 1   | F87169    |        | OBTURATEUR A FACE PLATE       | Polyéthylène, faible densité |
| 6   | 1   | 72721     |        | ELEMENT CERAN 1200W -240V     | Acier                        |
| 5   | 1   | 72740     |        | DOSEUR D'ENERGIE 240 V        | Acier                        |
| 4   | 1   | 72739     |        | VOYANT TABLE VITRO. 110V/240V | Polycarbonate                |
| 3   | 2   | 70414     |        | ECROU NYLON                   | Acier                        |
| 2   | 1   | 62055     |        | DESSOUS DE CARTER             | Acier galvanisé              |

Surface:   Trait. de Surface:   Masse: 0,000 kg

Ce document est la propriété exclusive de la société ENO. Toute communication, divulgation ou reproduction, même partielle doit faire l'objet d'une autorisation écrite de son propriétaire.

Dessiné par: fgandreuil le 03/02/2012 ECHELLE:  

Vérifié par: le   le   Format: A1

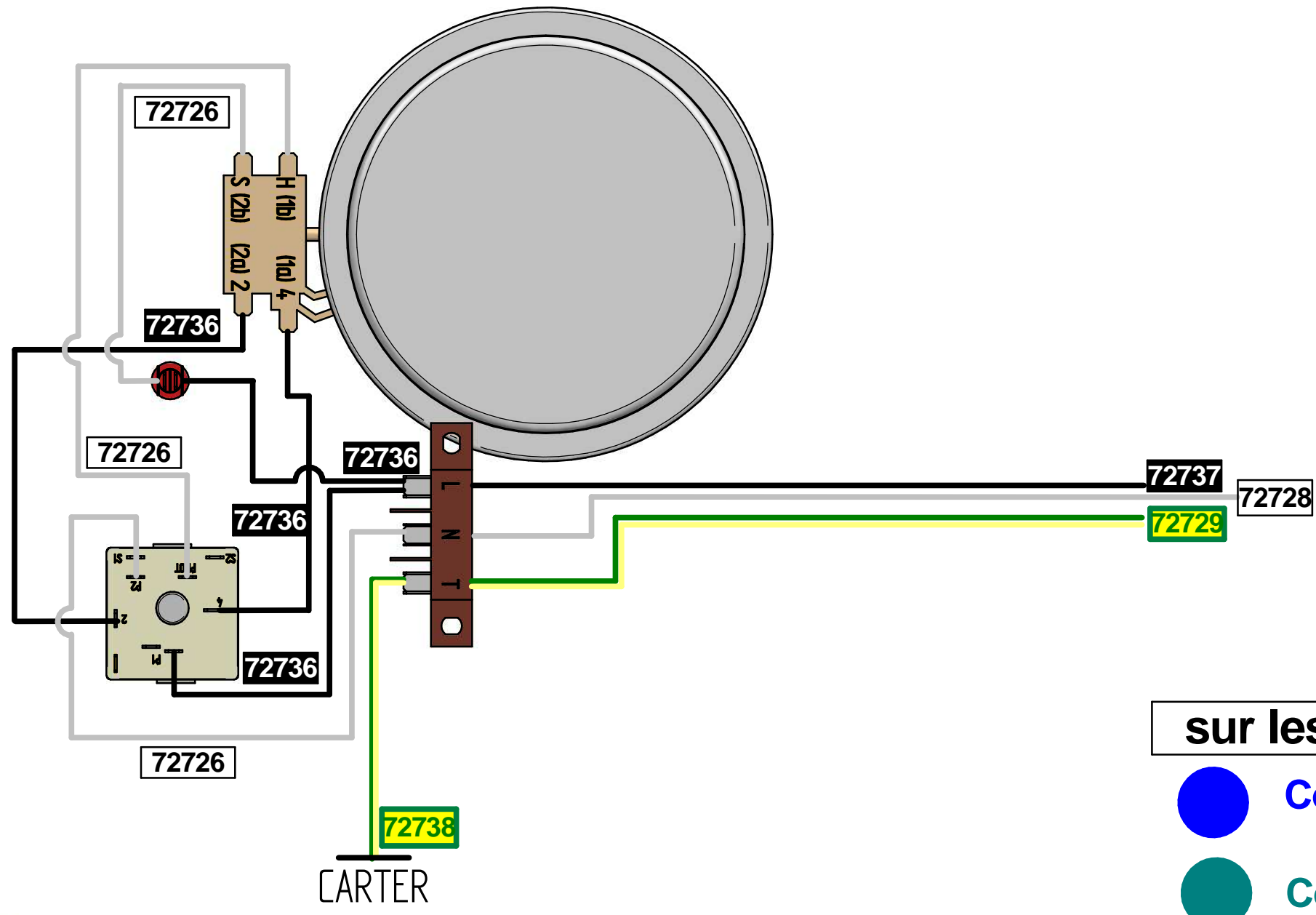
**TABLE VITROCERAM 1 ZONE**  
**TABLE VITRO. 1FEU ( UL/CSA )**  
Venteno.local@eno.fr/Betude/FORCE 10/F75124.asm

**eno** 95, rue de la terraudière  
79000 NIORT

Pages 3 / 3

**F75124**

Dernière Modif. le 29/06/2021



**Fils coloris BLANC**

- 72726 Qté 3
- 72728 Qté 1

**Fils coloris JAUNE/VERT**

- 72729 Qté 1
- 72738 Qté 1

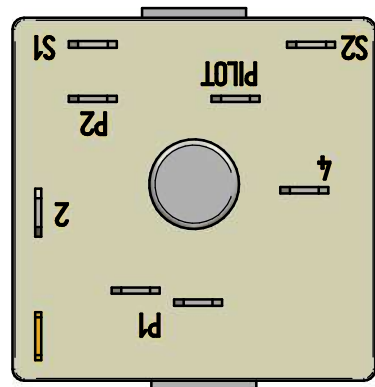
**Fils coloris NOIR**

- 72736 Qté 4
- 72737 Qté 1

**sur les FOYERS & les DOSEURS**

● Code couleur pour le 240 Volts

● Code couleur pour le 120 Volts  
ATTENTION : PAS DE CODE COULEUR SUR LES FOYERS



**DETAIL**

**Fil BLANC: Branchement au NEUTRE**